

# Noti.Tritos





Tritos

Quoique conçue pour les intérieurs publics, la collection Tritos a rapidement trouvé sa place dans les appartements modernes. Au départ, elle ne comprenait que des canapés et des fauteuils fermés, se caractérisant par une ligne de jonction entre l'accoudoir et l'assise, visible sur le côté du bloc cubique. Elle est complétée par des modules ouverts de formes et tailles différentes, qui peuvent être configurés en vastes ensembles.

---

Elle comprend également des cloisons qui peuvent être intégrées au canapé ou utilisées comme écrans pour séparer, par exemple, une table de conférence du reste de l'espace. Vous pouvez choisir entre deux types de piètement en acier inoxydable : le piètement luge et les pieds. L'ensemble peut être assorti d'une table avec un piètement luge croisé caractéristique et un plateau plaqué aux bords arrondis.

---

La forme très simple de la collection surprend par son grand confort d'utilisation et ses vastes possibilités d'adaptation à divers intérieurs.

**Noti.**



Tritos

Noti.



## Descriptif technique des meubles

### Meuble

Piètement Pieds en acier inoxydable; piètement luge en acier inoxydable ou verni

Assise Mousse de polyuréthane, sangles élastiques

Structure Éléments en panneau

Finition Tissu, cuir

### Cloisons Modulaires

Piètement Pieds en plastique ou en métal, inox ou verni (parois isolées)

Structure Éléments en panneau, mousse de polyuréthane

Finition Tissu



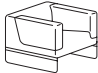
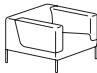


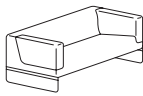







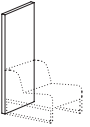
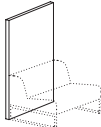
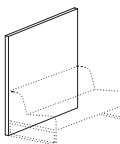
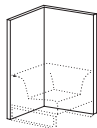
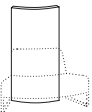
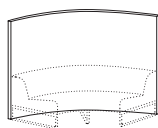
### Tables


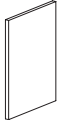
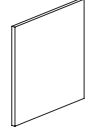



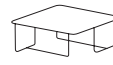
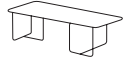
Structure Piètement luge en acier verni ou inox

Plateaux Panneau MDF recouvert de placage de chêne naturel



Largeur x Profondeur x Hauteur x Hauteur de l'assise en (cm)

|  |   |   |   |
|--|---|---|---|
|    |    |    |    |
| TR/P/P<br>89 x 85 x 40   | TR/P/N<br>89 x 85 x 40  | TR/1/P<br>89 x 85 x 66 x 40   | TR/1/N<br>89 x 85 x 66 x 40   |
|    |    |    |    |
| TR/2/P<br>140 x 85 x 66 x 40   | TR/2/N<br>140 x 85 x 66 x 40  | TR/3/P<br>190 x 85 x 66 x 40  | TR/3/N<br>190 x 85 x 66 x 40  |
|    |    |    |    |
| TM/1<br>60 x 85 x 66 x 40  | TM/2<br>120 x 85 x 66 x 40  | TM/3<br>180 x 85 x 66 x 40  | TM/N<br>85 x 85 x 66 x 40   |
|    |    |    |    |
| TM/W<br>213 x 107 x 66 x 40  | TM/Z<br>213 x 107 x 66 x 40   | TM/SS/1<br>60 x 7 x 150   | TM/SS/2<br>120 x 7 x 150  |
|  |  |  |  |
| TM/SS/3<br>180 x 7 x 150   | TM/SS/N<br>92 x 92 x 150  | TM/SS/Z<br>85 x 25 x 150  | TM/SS/W<br>221 x 49 x 150   |

|   |   |   |   |
|---|---|---|---|
|  |  |  |  |
| TM/SW/S<br>60 x 7 x 150   | TM/SW/M<br>120 x 7 x 150  | TM/SW/L<br>180 x 7 x 150  | TM/SW/W<br>221 x 49 x 150   |
|  |  |  |  |
| TR/SO<br>55 x 39  | TR/SMK<br>75 x 75 x 39  | TR/SDK<br>100 x 100 x 39  | TR/SL<br>120 x 50 x 39  |

# Noti.